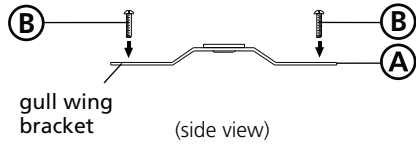
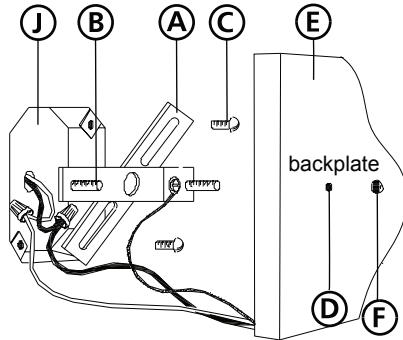


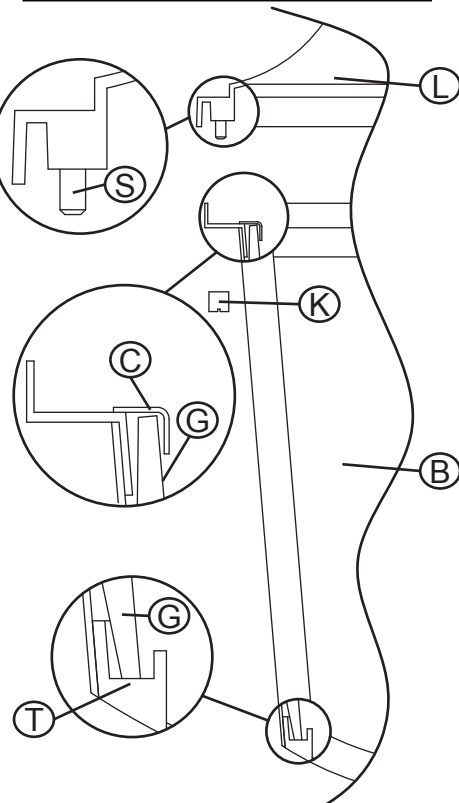
Drawing 1 - Strap Details



Drawing 2 - Fixture Mounting



Drawing 3 - Glass Installation



- ▼ **start here**
1. Find a clear area in which you can work.
 2. Unpack fixture and glass from carton.
 3. Carefully review instructions prior to assembly.

1. Prepare gem strap (A) for mounting, by threading the two screws (B) provided into the back of the gull wing bracket on gem strap (A) - see Drawing 1.
 - Be sure that holes into which the screws are threaded match the spacing of the mounting holes (D) in the back plate (E) - see Drawing 1 and 2.
3. Mount gem strap (A) to junction box (J) using two 1" screws (C) provided.

Safety Warning: read wiring and grounding instructions (I.S. 18) and any additional directions, Turn power supply off during installation. If new wiring is required, consult a qualified electrician or local authorities for code requirements.

1. Mount fixture by slipping the holes (D) in the backplate (E) over the screws (B) in the mounting strap (A) - see Drawing 2.
2. Hold fixture against wall and thread ball knobs (F) onto end of screw (B) showing through the backplate (E).

1. To install the glass, start by removing the Lid of the fixture (L) from the bottom of the fixture (B) by unthreading the two ball knob (K) from stem (S) -see Drawing 3.
2. To place the glass in the fixture, start by bending the glass clips (C) up to clear a path for the glass.
3. Then slide the glass (G) through the top of the bottom of the fixture (B) and set in the glass track (T) in the bottom of the fixture (B).
4. Once in the track (T), bend the clips (C) back over the glass (G) to secure it in place.
5. Once the four glass panels are in place reconnect the bottom of the fixture (B) to the lid of the fixture (L) by threading the ball knobs (K) onto the stems (S).

▼ empezar aquí

1. Allez dans un endroit où vous pouvez travailler.
2. Déballez luminaire et le verre de carton.
3. Examinez attentivement les instructions avant le montage.

1. Prepare la correa de la gema (A) para el montaje, enrosando los dos tornillos (B) previstos en la parte posterior del soporte de ala de gaviota en la correa de la gema (A) - ver Dibujo 1.
 - Asegúrese de que los agujeros en los que los tornillos son de rosca partido el espaciamiento de los orificios de montaje (D) en la placa posterior (E) - ver Dibujo 1 y 2.
3. Monte la correa de la gema (A) a la caja de conexiones (J) con dos tornillos de 25.4mm (C) previstos.

Advertencia de seguridad: cableado leer y las instrucciones de conexión a tierra (I.S. 18), e instrucciones adicionales, Cortar el suministro eléctrico durante la instalación. Si se necesita un nuevo cableado, consulte a un electricista cualificado o de las autoridades locales para los requisitos del código.

1. Monte accesorio por el deslizamiento de los orificios (D) en la placa posterior (E) en los tornillos (B) en la cinta de montaje (A) - ver Dibujo 2.
2. accesorio Hold contra perillas bola pared e hilo (F) en el extremo del tornillo (B) que muestra a través de la placa posterior (E).

1. Para instalar el cristal, a empezar por la eliminación de la tapa de la lámpara (L) de la parte inferior del dispositivo de fijación (B) desenroscando la perilla de dos bolas (K) a partir de vástago (S) -ver Dibujo 3.
2. Para colocar el vaso en el aparato, comienzo doblando los clips de vidrio (C) hasta despejar el camino para el vidrio.
3. A continuación, deslice el vidrio (G) a través de la parte superior de la parte inferior del aparato (B) y ajuste en la pista de cristal (T) en la parte inferior del aparato (B).
4. Una vez en la pista (T), doble los clips (C) de nuevo sobre el vidrio (G) para fijarlo en su lugar.
5. Una vez que los cuatro paneles de vidrio están en su lugar vuelva a conectar la parte inferior del dispositivo de fijación (B) a la tapa del dispositivo de fijación (L) enroscando los mandos de bolas (K) en los tallos (S).

▼ commencez ici

1. Busque un lugar claro en el que se puede trabajar.
2. Desembale fixture y el vidrio de la caja.
3. Revisar cuidadosamente las instrucciones antes del montaje.

1. Préparer bracelet de pierres précieuses (A) pour le montage, en enfilant les deux vis (B) fournies à l'arrière du support de l'aile de mouette sur la sangle de gemme (A) - voir le schéma 1.
 - Assurez-vous que les trous dans lesquels les vis sont vissés match de l'espacement des trous de montage (D) dans la plaque arrière (E) - voir le schéma 1 et 2.
3. Montez bracelet de pierres précieuses (A) à la boîte de jonction (J) à l'aide de deux vis 25.4mm (C) fournies.

Avertissement de sécurité: câblage lire et instructions de mise à la terre (I.S. 18) et les instructions supplémentaires, couper l'alimentation électrique pendant l'installation. Si un nouveau câblage n'est nécessaire, consulter un électricien qualifié ou les autorités locales pour les exigences du code.

1. Monter appareil en glissant les trous (D) dans la plaque arrière (E) sur les vis (B) dans la sangle de fixation (A) - voir dessin 2.
2. Maintenez appareil contre le mur et le fil balle boutons (F) sur l'extrémité de la vis (B) montrant à travers la plaque arrière (E).

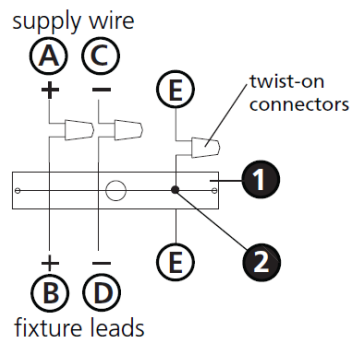
1. Pour installer le verre, commencer par enlever le couvercle de l'appareil (L) à partir du bas de l'appareil (B) en dévissant le bouton à deux balle (K) de la tige (S) -Voir Dessin 3.
2. Pour placer le verre dans l'appareil, début en pliant les clips de verre (C) jusqu'à se frayer un chemin pour le verre.
3. Enfoncer le verre (G) à travers la partie supérieure de la partie inférieure du dispositif de fixation (B) et fixé dans le rail de verre (T) dans la partie inférieure du dispositif de fixation (B).
4. Une fois dans la piste (T), plier les clips (C) de retour sur le verre (G) pour le fixer en place.
5. Une fois que les quatre panneaux de verre sont en place reconnecter le bas du dispositif de fixation (B) sur le couvercle de l'appareil (L) en vissant des boutons de billes (K) sur les tiges (S).

SAFETY WARNING: READ WIRING AND GROUNDING INSTRUCTIONS (IS 18) AND ANY ADDITIONAL DIRECTIONS. TURN POWER SUPPLY OFF DURING INSTALLATION. IF NEW WIRING IS REQUIRED, CONSULT A QUALIFIED ELECTRICIAN OR LOCAL AUTHORITIES FOR CODE REQUIREMENTS

Drawing 1 – Flush Mount



Drawing 2 – Chain Hung



Drawing 3 – Post-Mount



wiring instructions

Indoor Fixtures

1. Connect positive supply wire (A) (typically black or the smooth, unmarked side of the two-conductor cord) to positive fixture lead (B) with appropriately sized twist on connector - see **Drawings 1 or 2**.
2. Connect negative supply wire (C) (typically white or the ribbed, marked side of the two-conductor cord) to negative fixture lead (D).

3. Please refer to the **grounding instructions** below to complete all electrical connections

Outdoor Fixtures

1. Connect positive supply wire (A) (typically black or the smooth unmarked side of the two-conductor cord) to positive fixture lead (B) with appropriately sized twist on connector – see **Drawings 2 or 3**.
2. Connect negative supply wire (C) (typically white or the ribbed, marked side of the two-conductor cord) to negative fixture lead (D).

3. Cover open end of connectors with silicone sealant to form a watertight seal.
If installing a wall mount fixture, use caulk to seal gaps between the fixture mounting plate (backplate) and the wall. This will help prevent water from entering the outlet box. If the wall surface is lap siding, use caulk and a fixture mounting platform specially.

4. Please refer to the **grounding instructions** below to complete all electrical connections.

grounding instructions

Flush Mount Fixtures

For positive grounding in a 3-wire electrical system, fasten the fixture ground wire (E) (typically copper or green plastic coated) to the fixture mounting strap (M) with the ground screw (S) - see **Drawing 1**.
Note: On straps for screw supported fixtures, first install the two mounting screws in strap. Any remaining tapped hole may be used for the ground screw.

Chain Hung Fixtures

Loop fixture ground wire (E) (typically copper or green plastic coated) under the head of the ground screw (S) on fixture mounting strap (M) and connect to the loose end of the fixture ground wire directly to the ground wire of the building system with appropriately sized twist-on connectors - see **Drawing 2**.

Post-Mount Fixtures

Connect fixture ground wire (E) (typically copper or green plastic coated) to power supply ground with appropriately sized twist-on connector inside post. Cover open end of connector with silicone sealant to form a watertight seal - see **Drawing 3**.

AVERTISSEMENT DE SECURITE: LIRE CABLAGE ET INSTRUCTIONS DE MISE (IS 18), ET TOUTE AUTRE INSTRUCTION. COUPER L'ALIMENTATION ELECTRIQUE PENDANT L'ONSTALLATION. SI DE NOUVELLES CABLAGE N'EST NECESSAIRE, CONSULTEZ UN ELECTRICIEN QUALIFIE OU AUTORITES LOCALES POUR EXIGENCES DU CODE.

instructions de câblage

Luminaire Itérieurs

1. Brancher le fil d'alimentation positive (A) (généralement noir ou, côté lisse banalisée de la corde à deux conducteurs) à plob de fixation positive (B) avec la torsion de taille appropriée sur le connecteur – **Voir Schéma 1 ou 2**.
2. Connecter le fil d'alimentation négative (C) (généralement blanc ou l', côté marqué nervurée du fil à deux conducteurs) au conducteur négatif de l'appareil (D).
3. S'il vous plaît se référer à la **mise à la terre instructions** ci-dessous pour terminer toutes les connexions électriques.

Luminaire Extérieurs

1. Brancher le fil d'alimentation positive (A) (généralement noir ou le côté lisse banalisée de la corde à deux conducteurs) à plomb de fixation positive (B) avec la torsion appropriée taille du connecteur – **Voir Schéma 2 ou 3**.
2. Connecter le fil d'alimentation négative (C) (généralement blanc ou l', côté marqué nervurée du fil à deux conducteurs) au conducteur négatif de l'appareil (D).

3. Couvrir extrémité ouverte de connecteurs avec du silicone pour former un joint étanche à l'eau.

Si l'installation d'un luminaire de montage mural, utiliser calfeutrage pour sceller l'espace entre la plaque de montage de fixation (plaque arrière) et la paroi. Cela aidera à empêcher l'eau de pénétrer dans le boc sortie. Si la surface du mur est bardage à clin, utiliser caldeutrage et une plate-forme de montage d'appareils spécialement.

4. S'il vous plaît se référer aux instructions ci-dessous pour terminer la terre toutes les connexions électriques.

instructions de mise

Montage Encastré Fixtures

Pour la terre positive dans un système électrique à 3 fils, fixez le fil de terre du luminaire (E) (généralement en cuivre ou vert recouvert de plastique) à la sangle de fixation de fixation (M) avec la vis de terre (S) – **Voir Schéma 1**.
Remarque: Sur les sangles pour les appareils pris en charge à vis, installez d'abord les deux vis de fixation à sangle. Tout trou taraudé restante peut être utilisée pour la vis de terre.

Chaîne Accroché Luminaire

Boucle fil du luminaire au sol (E) (généralement en cuivre ou vert recouvert de plastique) sous la tête de la vis de terre (S) sur la sangle de fixation de fixation (M) et se connecter à l'extrémité libre du fil de terre du luminaire directement sur le fil de terre du système de construction avec une taille appropriée connecteurs à visser – **Voir Schéma 2**.

Luminaire Après Montage

Brancher le fil de terre du luminaire (E) (généralement en cuivre ou vert recouvert de plastique) à la masse de l'alimentation avec une taille appropriée torsion sur le connecteur à l'intérieur de la poste. Couvrir extrémité ouverte du connecteur avec du mastic silicone pour former un joint étanche à l'eau – **Voir Schéma 3**.

ADVERTENCIA DE SEGURIDAD: LEA LAS INSTRUCCIONES DE CABLEADO Y LA TIERRA (IS 18), E INSTRUCCIONES ADICIONALES. APAUGE LA ALIMENTACIÓN DE CORRIENTE DURANTE LA INSTALACIÓN. SI SE REQUIERE NUEVO CABLEADO, CONSULTE CON UN ELECTRICISTA O AUTORIDADES LOCALES PARA REQUISITOS DEL CÓDIGO

Instrucciones de cableado

Acesorios Cubierta

1. Conecte el cable de alimentación positiva (A) (normalmente negro o la cara lisa, sin marcas del cable de dos conductores) de plomo accesorio positivo (B) con un giro de tamaño adecuado en el conector – **Véase la Figura 1 y 2**.
2. Conecte el cable de alimentación negativa (C) (por lo general de color blanco o el lado marcado estriado del cable de dos conductores) de plomo accesorio negativo (D).
3. Por favor, consulte las instrucciones de puesta a tierra-a continuación para completar todas las conexiones eléctricas.

Acesorios Exterior

1. Conecte el cable de alimentación positiva (A) (normalmente negro el lado no marcado suave del cable de dos conductores) de plomo accesorio positivo (B) con un giro de tamaño apropiadamente conector – **Véase la Figura 2 y 3**.
2. Conecte el cable de alimentación negativa (C) (por lo general de color blanco o el lado marcado estriado del cable de dos conductores) de plomo accesorio negativo (D).

3. Cubra el extremo abierto de conectores con sellador de silicona para formar un sello hermético.

Si va a instalar un soporte de fijación mural, use masilla para sella los espacios entre la placa de montaje del aparato (placa) y la pared. Esto ayudará a evitar que el agua entre en la boc salida. Si la superficie de la pared es de revestimiento solapado, utilice masilla y una plataforma de montaje accesorio especial.

4. Por favor, consulte las **Instrucciones de puesta a tierra-a** continuación para completar todas las conexiones eléctricas.

instrucciones puesta a tierra

Montaje Embutido Accesorios

Para conectar a tierra en un sistema eléctrico de 3 hilos, fije el cable de tierra del artefacto (E) (generalmente de cobre o verde recubierto de plástico) a la brida de montaje accesorio (M) con el tornillo de tierra (S) – **Véase la Figura 1**.
Nota : En las correas de accesorios compatibles tornillos, primero instale los dos tornillos de montaje de la correa. Cualquier agujero roscado restante puede ser utilizado para el tornillo de tierra.

Cadena Hung Accesorios

Loop alambre de tierra (E) (generalmente de cobre o verde recubierto de plástico) debajo de la cabeza del tornillo de tierra (S) en la brida de montaje accesorio (M) y conectar con el extremo suelto del cable de tierra luminaria directamente al cable de tierra del sistema de construcción con un tamaño adecuado twist-conectores – **Véase la Figura 2**.

Accesorios Posterior Monte

Conecte el cable de tierra del artefacto (E) (generalmente de cobre o verde recubierto de plástico) a tierra de la fuente de alimentación con conector de tamaño adecuado en el interior puesto enlaces en forma. Cubra el extremo abierto del conector con sellador de silicona para formar un sello hermético – **Véase la Figura 3**.

HINKLEY

IS200 Caulking Instructions

▼ start here

After securing fixture to the wall it is recommended that the gap between the wall and the fixture backplate be sealed on the top and both sides, with a good quality waterproof caulk or silicone sealant (NOT INCLUDED) - see Drawing 1.



Drawing 1

IS200 Instrucciones Calafateo

▼ comience aquí

Después de asegurar accesorio a la pared, se recomienda que la distancia entre la pared y la placa posterior fixture ser sellado en la parte superior y ambos lados, con una buena calidad masilla impermeable o sellador de silicona (NO INCLUIDO) - ver dibujo 1.

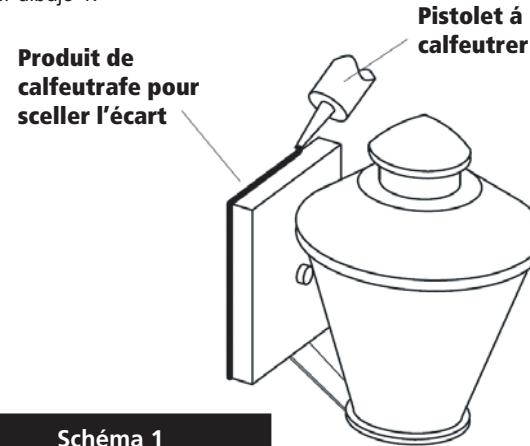


Schéma 1

IS200 Instructions Calfeutrer

▼ commencer ici

Après avoir obtenu fixation à la paroi, il est recommandé que l'espace entre la paroi et la contre-plaque de fixation est scellée sur la partie supérieure et deux côtés, avec une bonne qualité calfeutrage imperméable à l'eau ou silicone (non inclus) - voir schéma 1.

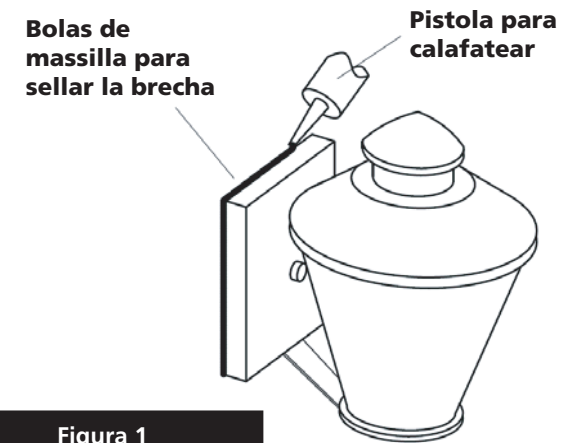
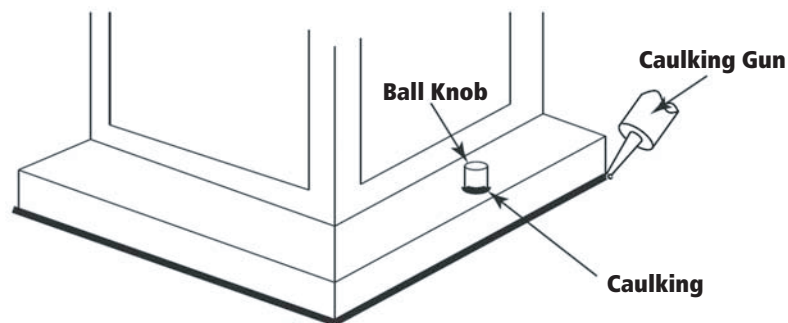


Figura 1

After securing fixture in place it is recommended that the gap between the mounting top and fixture base be sealed with any good quality waterproof caulk or silicone sealant (not included). It is also recommended that a small bead of caulk or sealant be put under the ball knobs used to mount fixture – see Drawing 2.



Drawing 2

Après avoir assure appareil en place, il est recommandé que l'écart entre le sommet et la base de montage du luminaire être scellé avec un produit de calfeutrage imperméable de bonne qualité ou du mastic silicone (non inclus). Il est également recommandé qu'un petit cordon de mastic d'étanchéité ou être mis sous les boutons de billes utilisées pour monter appareil – Voir schéma 2.

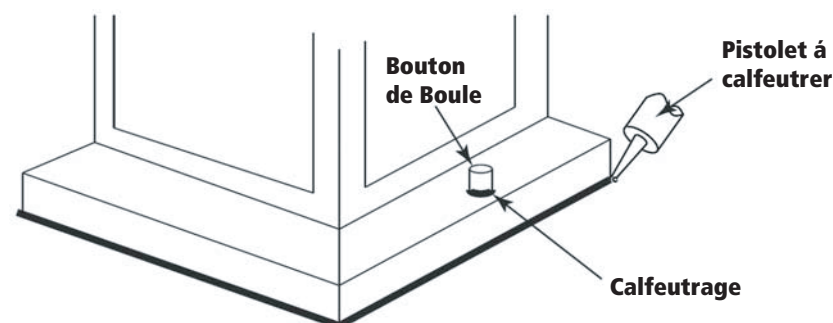


Schéma 2

Después asegurar fijo en su lugar, se recomienda que la distancia entre la parte superior y la base de montaje del accesorio se sellará con cualquier buen masilla impermeable de calidad o sellador de silicona (no incluido). También se recomienda que una pequeña capa de madilla o sellador de ser sometidos a los mandos de bolas utilizadas para montar accesorio – Véase la Figura 2.

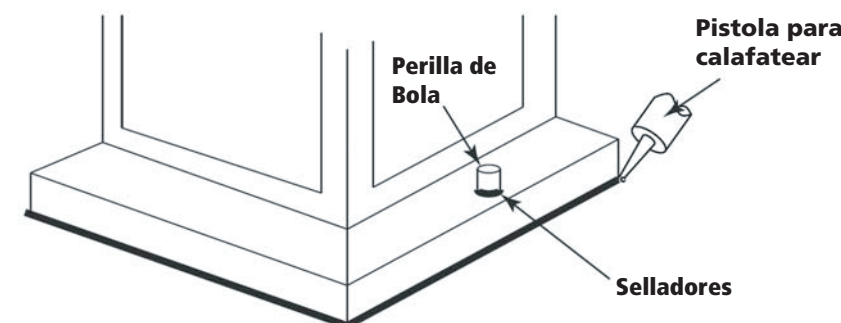


Figura 2